

Перв. примен.

Справ. №

Подп. и дата

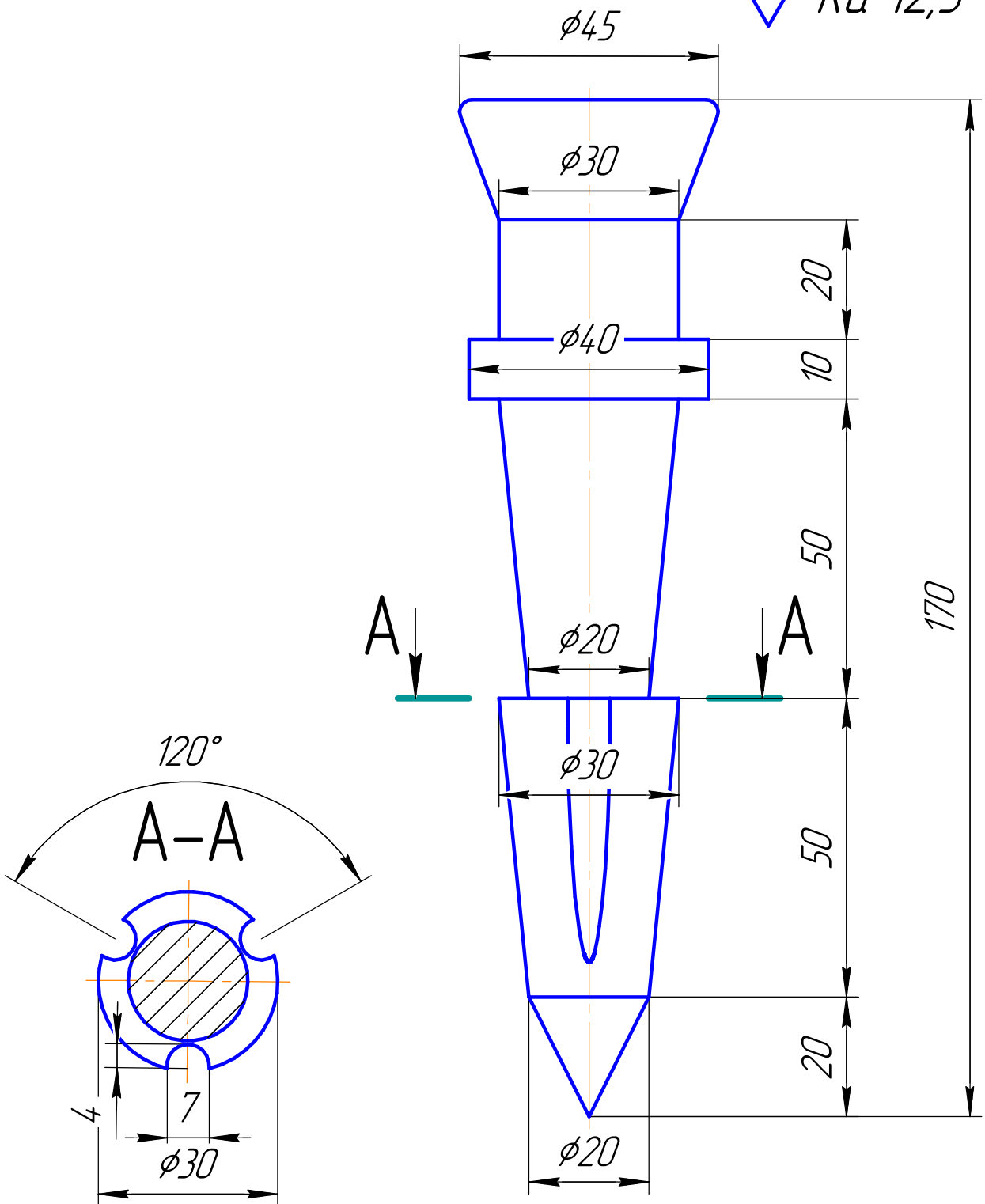
Инд. № дробл.

Взам. инв. №

Подп. и дата

Инд. № подл.

$Ra\ 12,5$



1. Неуказанные предельные отклонения размеров H14, h14

Изм.	Лист	№ докум.	Подп.	Дата
Разраб.				
Пров.				
Т.контр.				
И.контр.				
Утв.				

Стенной репер для  
закрепления линий  
нивелирования I-II классов

Сталь 12X18H10T

Лит.	Масса	Масштаб
	0,78	1:1
Лист	Листов	1

ГМ