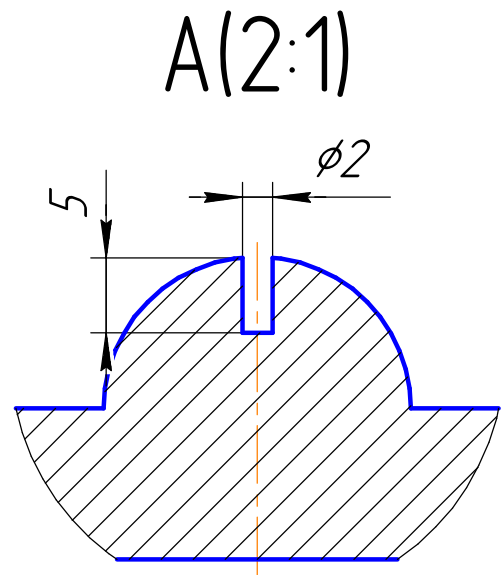
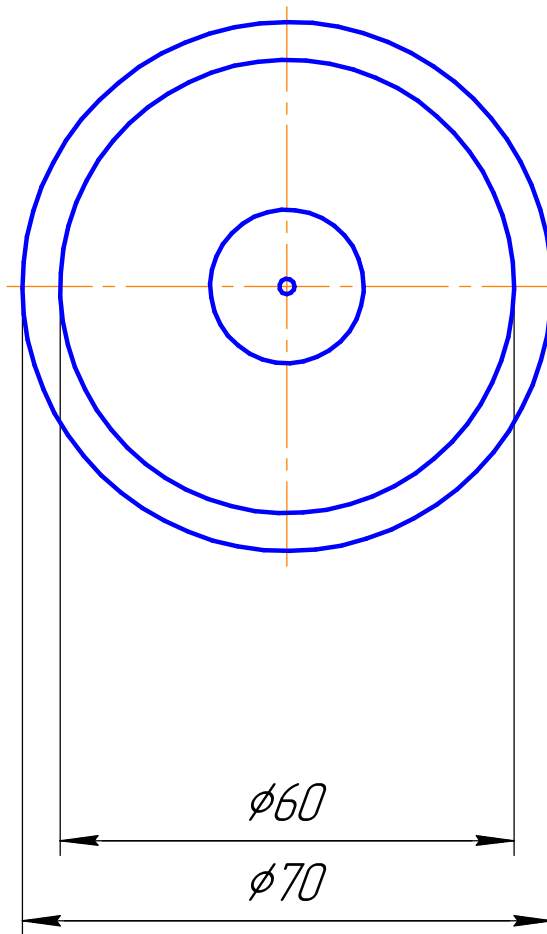
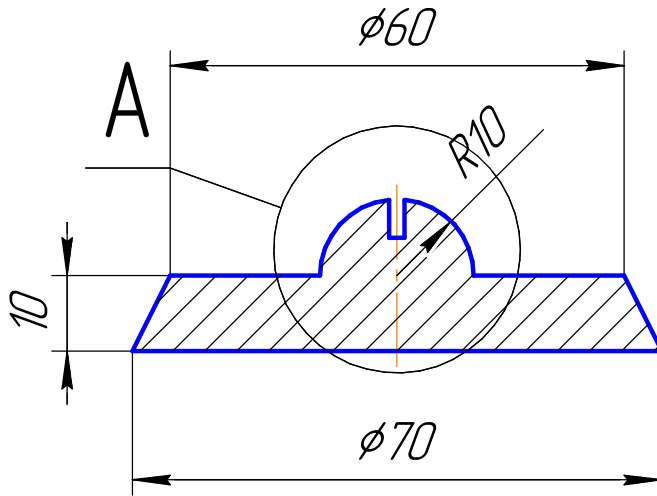


$Ra\ 12,5$



Перв. примен.

Справ. №

Подп. и дата

Изм. № докл.

Взам. инв. №

Подп. и дата

Изм. № подл.

Изм.	Лист	№ докум.	Подп.	Дата
Разраб.				
Пров.				
Т.контр.				
И.контр.				
Утв.				

Нивелирная марка
для трубчатых реперов

Лит.	Масса	Масштаб
	0,28	1:1
Лист	Листов	1
ГМ		